

Гидравлический насос

HY85/160HC

ТЕХ. СПЕЦИФИКАЦИИ НАСОСА:

Производительность (м ³ /ч):	650
Напор (м):	27,5
Ø крыльчатки (мм)/тип:	405/3 закрытые лопасти
Размер отверстия с фланцем (DN/PN*):	250 DN/10 PN
Ø проходного сечения (мм):	90
Вес (кг):	1100

ГИДРАВЛИЧЕСКИЙ ДВИГАТЕЛЬ:

Рабочий объем двигателя (см ³):	160
Макс. расход масла (л/мин):	240
Макс. давление (бар):	300
Мощность (кВт/л.с):	120-165
Скорость (об./мин.):	1450

МАТЕРИАЛЫ:

Основной корпус:	магниево-чугун EN-GJS-500-7 (EN 1563)
Корпус двигателя:	чугун EN-GJL-250 (EN 1561)
Защитные части:	с высоким содержанием хрома EN-GJN-HV600 (XCr18) (EN 12513)
Коренной вал:	высокопрочная сталь 39NiCrMo3 (AISI 9840)

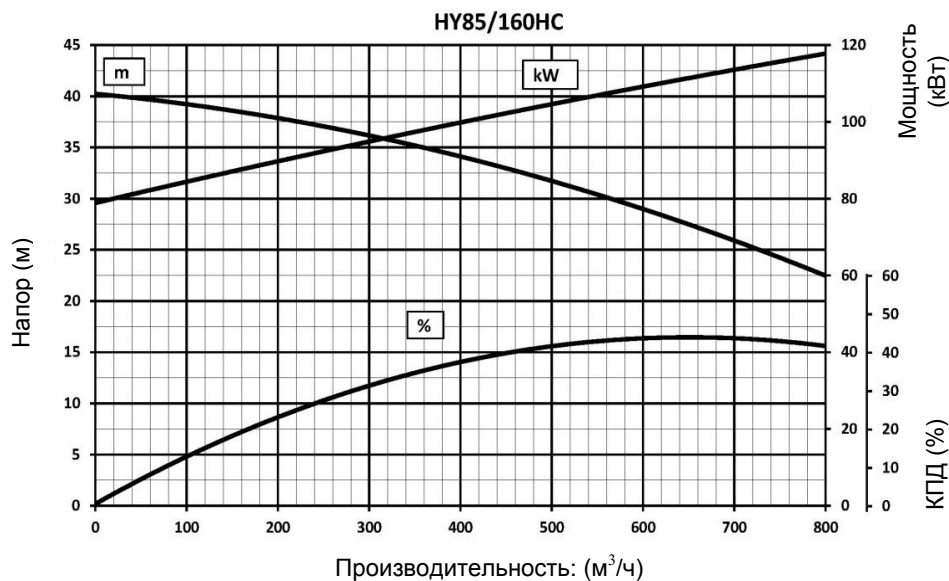
УПЛОТНИТЕЛИ/СМАЗОЧНЫЕ МАТЕРИАЛЫ:

Уплотнители сторон двигателя:	2 манжетных уплотнителя (из синтетического каучука)
Уплотнители сторон крыльчатки:	5 манжетных уплотнителя (3 из синтетического каучука и 2 фторопластовых) + 1 кольцевой уплотнитель v-образного сечения (термополиуретановый).
Тип масла:	ISO 320

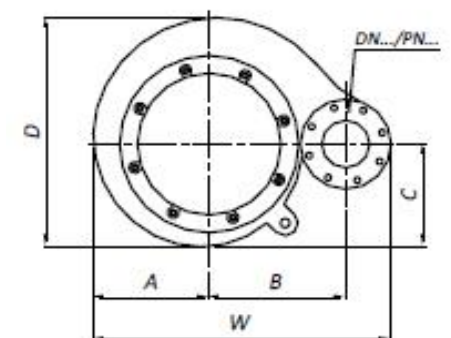
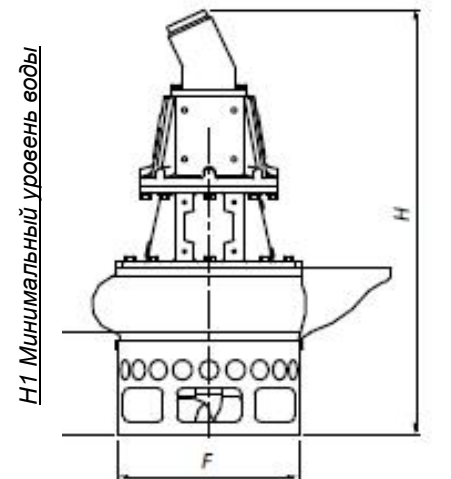
ГАБАРИТЫ (мм):

H	W	D	F	H1	A	B	C
1470	1165	1020	548	326	449	485	449

ЭКСПЛУАТАЦИОННЫЕ ХАРАКТЕРИСТИКИ:



Мы оставляем за собой право вносить изменения без уведомления



* DN – диаметр условный (мм); PN – давление условное (бар).

HY85_160HC ENG50.docx

DRAGFLOW
ULTIMATE EFFICIENCY