

Гидравлический насос

HY35A/B

ТЕХ. СПЕЦИФИКАЦИИ НАСОСА:	МОДЕЛЬ А	МОДЕЛЬ В
Производительность (м ³ /ч):	120	170
Напор (м):	30	24
Ø крыльчатки (мм)/тип:	435/2 закрытые лопасти	
Размер отверстия с фланцем (DN/PN*):	100 DN/10 PN	150 DN/10 PN
Ø проходного сечения (мм):	35	
Вес (кг):	500	530

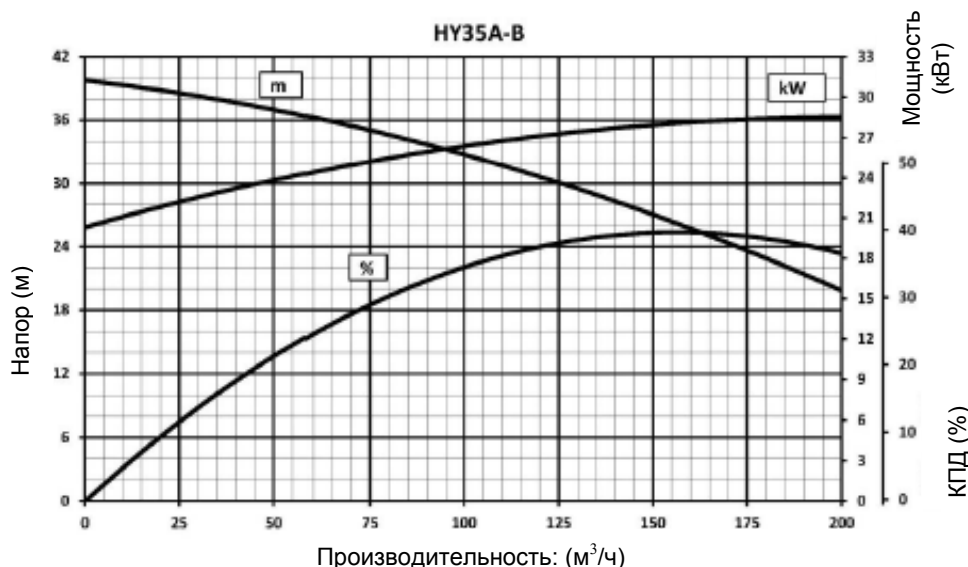
ГИДРАВЛИЧЕСКИЙ ДВИГАТЕЛЬ:	
Рабочий объем двигателя (см ³):	55
Макс. расход масла (л/мин):	65
Макс. давление (бар):	300
Мощность (кВт/л.с):	33-45
Скорость (об./мин.):	1180

МАТЕРИАЛЫ:	
Основной корпус:	магниево-чугун EN-GJS-500-7 (EN 1563)
Корпус двигателя:	чугун EN-GJL-250 (EN 1561)
Защитные части:	с высоким содержанием хрома EN-GJN-HV600 (XCr18) (EN 12513)
Коренной вал:	высокопрочная сталь 39NiCrMo3 (AISI 9840)

УПЛОТНИТЕЛИ/СМАЗОЧНЫЕ МАТЕРИАЛЫ:	
Уплотнители сторон двигателя:	2 манжетных уплотнителя (из синтетического каучука)
Уплотнители сторон крыльчатки:	5 манжетных уплотнителей (3 из бутадиен-нитрильного каучука и 2 фторопластовых) + 1 кольцевой уплотнитель v-образного сечения (термополиуретановый).
Тип масла:	ISO 320

ГАБАРИТЫ (мм):							
H	W	D	F	H1	A	B	C
1210	818	667	540	270	327	380	323

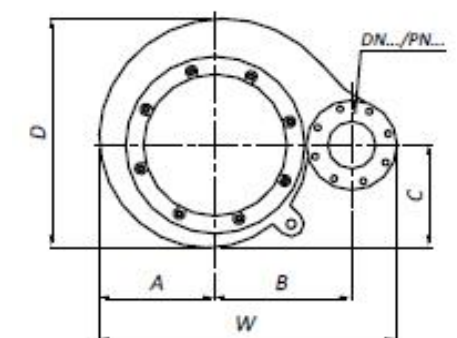
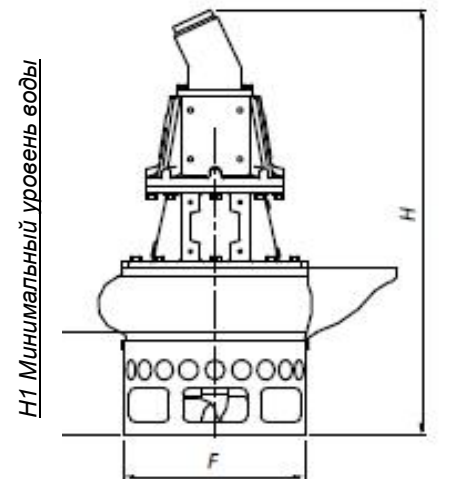
ЭКСПЛУАТАЦИОННЫЕ ХАРАКТЕРИСТИКИ:



Мы оставляем за собой право вносить изменения без уведомления

* DN – диаметр условный (мм); PN – давление условное (бар).

HY35 AB DN ENG50



H1 Минимальный уровень воды