

Электрический насос

EL354SMGA/BD380

ТЕХ. СПЕЦИФИКАЦИИ НАСОСА:	МОДЕЛЬ А	МОДЕЛЬ В
Производительность (м ³ /ч):	50	100
Напор (м):	42	36
Ø крыльчатки (мм)/тип:	380/2 закрытые лопасти	
Размер отверстия с фланцем (DN/PN*):	100 DN/10 PN	150 DN/10 PN
Ø проходного сечения (мм):	35	
Вес (без кабеля) (кг):	950	965

ЭЛЕКТРИЧЕСКИЙ ДВИГАТЕЛЬ:

Мощность (кВт/л.с):	44-60
Напряжение (В)/ток (А):	400/78
Фазы/полюса/частота (Гц):	3/4/50
Скорость (об./мин.):	1450
Класс изоляции двигателя:	H
Кабель питания 20 м (IEC 60245-4):	H07RN-F 4G35

МАТЕРИАЛЫ:

Основной корпус:	магниевый чугун EN-GJS-800-2 (EN 1563)
Корпус двигателя:	чугун EN-GJL-250 (EN 1561)
Защитные части:	с высоким содержанием хрома EN-GJN-HV600 (XCr18) (EN 12513)
Коренной вал:	высокопрочная сталь 39NiCrMo3 (AISI 9840)

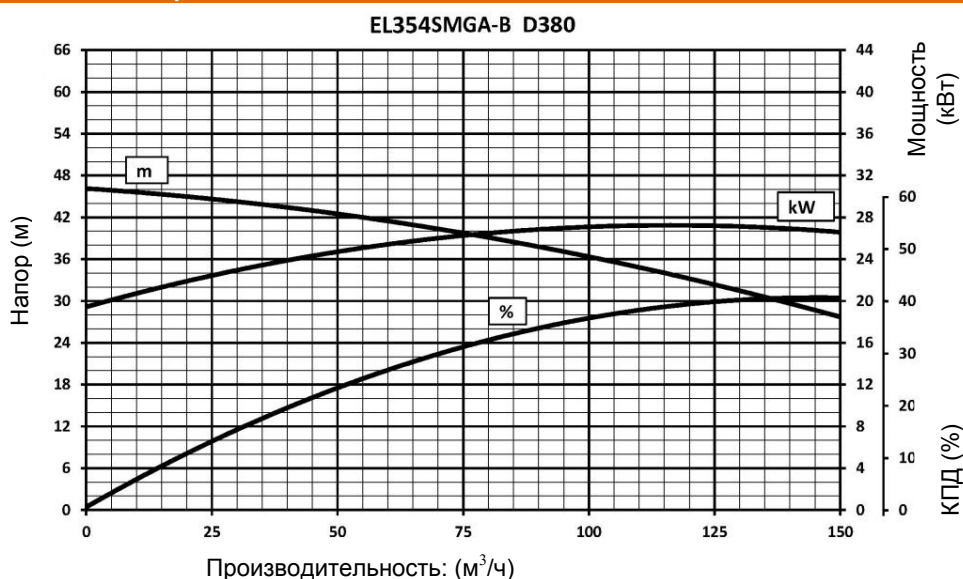
УПЛОТНИТЕЛИ/СМАЗОЧНЫЕ МАТЕРИАЛЫ:

Уплотнители сторон двигателя:	1 механический уплотнитель
Уплотнители сторон крыльчатки:	3 манжетных уплотнителя (из синтетического каучука) + 1 кольцевой уплотнитель v-образного сечения (термополиуретановый)
Тип масла:	ISO 320

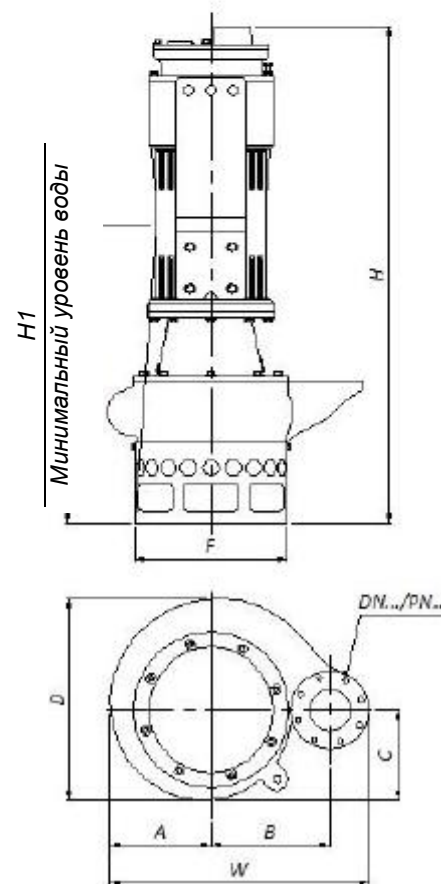
ГАБАРИТЫ (мм):

H	W	D	F	H1	A	B	C
1445	910	750	600	955	380	420	350

ЭКСПЛУАТАЦИОННЫЕ ХАРАКТЕРИСТИКИ:



Мы оставляем за собой право вносить изменения без уведомления



* DN – диаметр условный, (мм); PN – давление условное, (бар).