

# Электрический насос

## EL354A/B

ТЕХ. СПЕЦИФИКАЦИИ НАСОСА:	МОДЕЛЬ А	МОДЕЛЬ В
Производительность (м <sup>3</sup> /ч):	60	120
Напор (м):	46	39
Ø крыльчатки (мм)/тип:	400/2 закрытые лопасти	
Размер отверстия с фланцем (DN/PN*):	100 DN/10 PN	150 DN/10 PN
Ø проходного сечения (мм):	35	
Вес (без кабеля) (кг):	750	760

### ЭЛЕКТРИЧЕСКИЙ ДВИГАТЕЛЬ:

Мощность (кВт/л.с):	37-50
Напряжение (В)/ток (А):	400/69,8
Фазы/полюса/частота (Гц):	3/4/50
Скорость (об./мин.):	1450
Класс изоляции двигателя:	H
Кабель питания 20 м (IEC 60245-4):	H07RN-F 4G16

### МАТЕРИАЛЫ:

Основной корпус:	магниевый чугун EN-GJS-800-2 (EN 1563)
Корпус двигателя:	чугун EN-GJL-250 (EN 1561)
Защитные части:	с высоким содержанием хрома EN-GJN-HV600 (XCr18) (EN 12513)
Коренной вал:	высокопрочная сталь 39NiCrMo3 (AISI 9840)

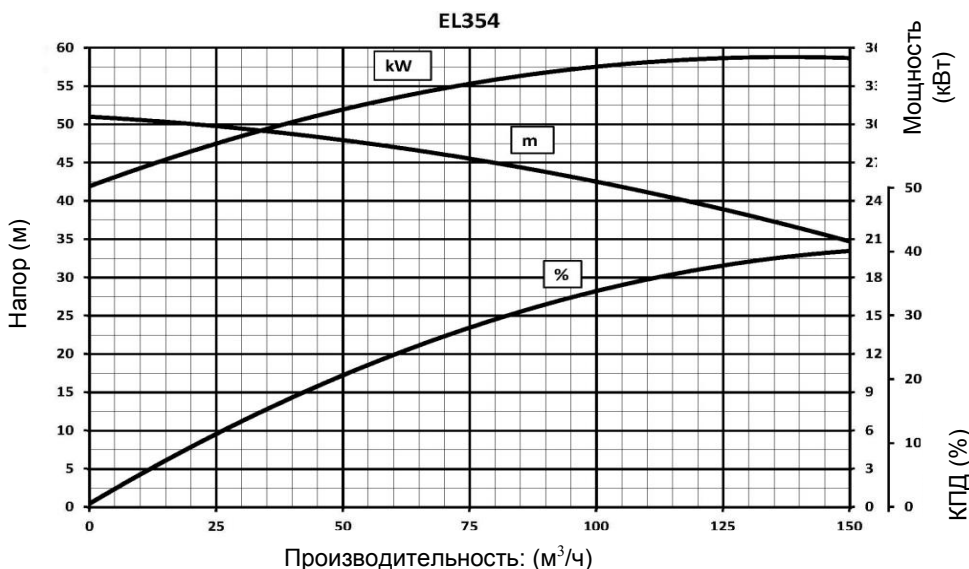
### УПЛОТНИТЕЛИ/СМАЗОЧНЫЕ МАТЕРИАЛЫ:

Уплотнители сторон двигателя:	2 манжетных уплотнителя (из синтетического каучука)
Уплотнители сторон крыльчатки:	3 манжетных уплотнителя (из синтетического каучука) + 1 кольцевой уплотнитель v-образного сечения (термополиуретановый)
Тип масла:	ISO 320

### ГАБАРИТЫ (мм):

H	W	D	F	H1	A	B	C
1445	910	750	600	955	380	420	350

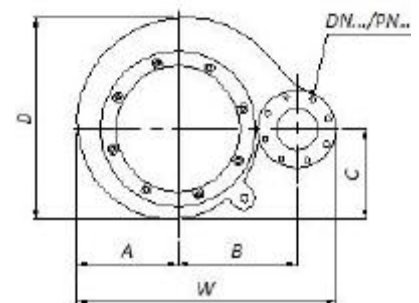
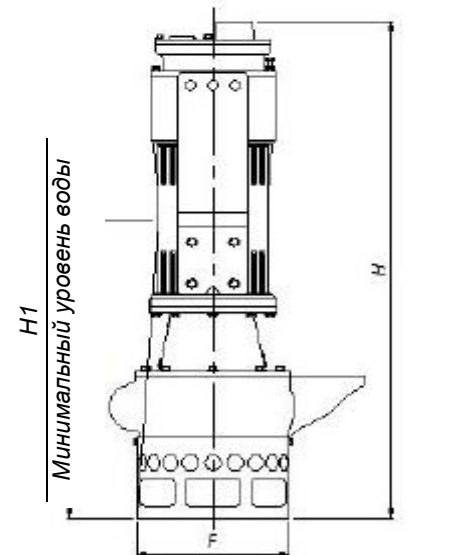
### ЭКСПЛУАТАЦИОННЫЕ ХАРАКТЕРИСТИКИ:



Мы оставляем за собой право вносить изменения без уведомления

\* DN – диаметр условный, (мм); PN – давление условное, (бар).

EL354A-B 50Hz ENG



**DRAGFLOW**  
ULTIMATE EFFICIENCY