

# Электрический насос

## EL110SA/B

ТЕХ. СПЕЦИФИКАЦИИ НАСОСА:	МОДЕЛЬ А	МОДЕЛЬ В
Производительность (м <sup>3</sup> /ч):	350	450
Напор (м):	30	27,5
Ø крыльчатки (мм)/тип:	637/3 закрытые лопасти	
Размер отверстия с фланцем (DN/PN*):	200 DN/10 PN	250 DN/10 PN
Ø проходного сечения (мм):	60	
Вес (без кабеля) (кг):	2700	2750

### ЭЛЕКТРИЧЕСКИЙ ДВИГАТЕЛЬ:

Мощность (кВт/л.с):	110-150
Напряжение (В)/ток (А):	400/220
Фазы/полюса/частота (Гц):	3/8/50
Скорость (об./мин.):	740
Класс изоляции двигателя:	H
Кабель питания 20 м (IEC 60245-4):	H07RN-F 4G95

### МАТЕРИАЛЫ:

Основной корпус:	магниевый чугун EN-GJS-500-7 (EN 1563)
Корпус двигателя:	чугун EN-GJL-250 (EN 1561)
Защитные части:	с высоким содержанием хрома EN-GJN-HV600 (XCr18) (EN 12513)
Коренной вал:	высокопрочная сталь 39NiCrMo3 (AISI 9840)

### УПЛОТНИТЕЛИ/СМАЗОЧНЫЕ МАТЕРИАЛЫ:

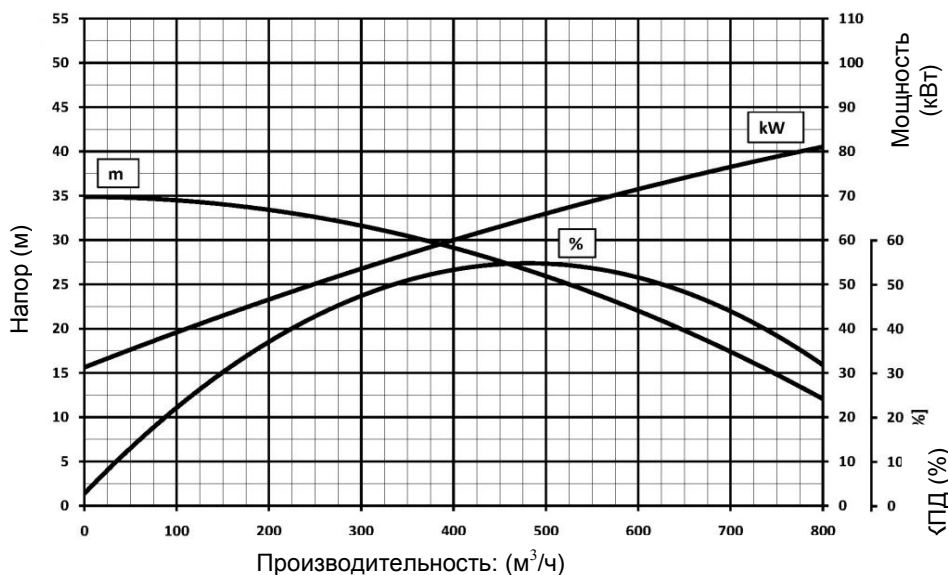
Уплотнители сторон двигателя:	1 механический уплотнитель (из карбида кремния, в масляной ванне)
Уплотнители сторон крыльчатки:	1 механический уплотнитель (из карбида кремния, в масляной ванне) + 2 манжетных уплотнителя (1 из синтетического каучука и 1 термополиуретановый)
Тип масла:	ISO 320

### ГАБАРИТЫ (мм):

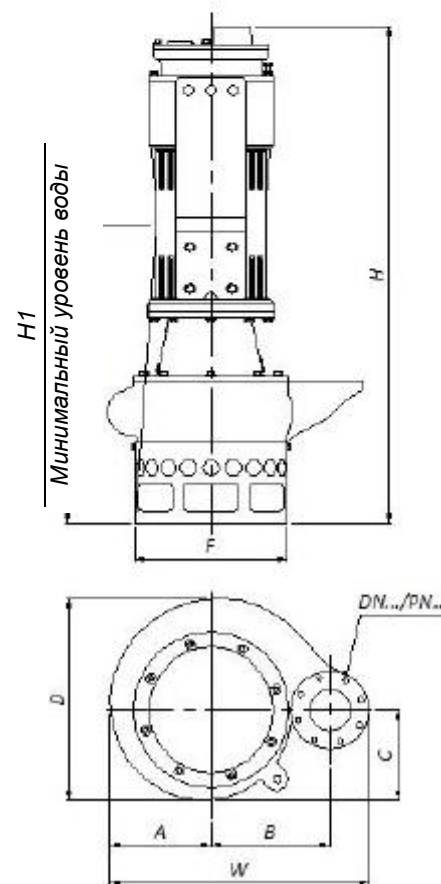
H	W	D	F	H1	A	B	C
2150	1260	1080	765	1800	500	590	520

### ЭКСПЛУАТАЦИОННЫЕ ХАРАКТЕРИСТИКИ:

EL110SA-B



Мы оставляем за собой право вносить изменения без уведомления



\* DN – диаметр условный, (мм); PN – давление условное, (бар).